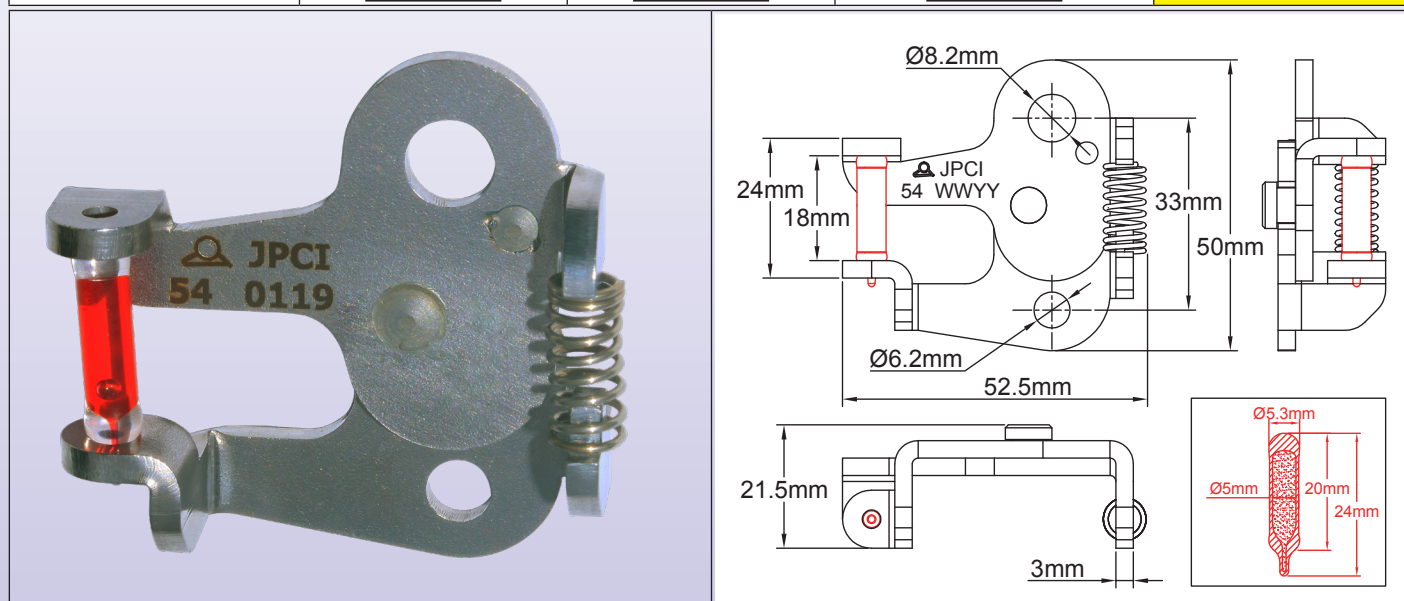


Meccanismi ad azione moltiplicata con lampade in vetro termico, per l'applicazione in uscite di fumo



Materiale	Carico massimo Carico	Distanza tra i fori di montaggio (mm)	Dimensioni della lampada in vetro termico	Tipi
Acciaio zincato	 300 DaN	 33	 20mm Ø5mm	5420A



Realizzati in acciaio zincato di 3 mm di spessore, questi meccanismi di riduzione sono compatibili con lampade in vetro termico da 20x5 mm. Il loro enorme coefficiente di moltiplicazione riduce la forza applicata alla lampada di vetro termico a solo il 15% di quella applicata al meccanismo. La sostituzione della lampada di vetro è semplice e può essere effettuata senza attrezzi speciali.

Resistono a un sovraccarico di 300 DaN per 5 minuti e a un carico minimo di 0.4 DaN.

Materiale: Acciaio zincato.

- Su due cavi d'acciaio dotati di redancia.
- Su un cavo d'acciaio dotato di redancia nel foro da 6.2 mm e di staffa di montaggio a parete nel foro da 8.2 mm. Questi accessori sono descritti alla fine di questo catalogo.

Conformità ROHS: Questi meccanismi sono completamente conformi alla normativa ROHS.

Identificazione: Modello e data di fabbricazione sono stampigliati su ogni meccanismo. Quando è dotato di una lampada termico in vetro, il set-point della temperatura è dato dal colore della lampada.

Test:

- Resistenza meccanica a temperatura ambiente con un sovraccarico di 300DaN per 5 minuti: verificata mediante campionamento statistico in produzione.
- Intervento in temperatura con carico minimo di 0.4 DaN: verificato mediante campionamento statistico in produzione.

Resistenza alla nebbia salina: Secondo la norma ISO9227-2012, sottoposto a una nebbia formata dal 20% in peso di cloruro di sodio in acqua distillata, a 35°C per 5 giorni (120h), il meccanismo mantiene la sua attitudine al funzionamento.

Opzioni : Modelli in acciaio inossidabile 304.

Riferimenti principali

Temperatura	Senza lampada in vetro termico	57°C (135°F)	68°C (155°F)	79°C (174°F)	93°C (199°F)	141°C (286°F)	182°C (360°F)
Colore della lampada termica	-	Arancione	Rosso	Giallo	Verde	Blu	Viola
Riferimento	5420AS3330000	5420AS3330570	5420AS3330680	5420AS3330790	5420AS3330930	5420AS3331410	5420AS3331820

(I colori delle lampade in vetro termico sono standardizzati dalle norme EN 12259-1 e ISO 6182-1).

A causa del continuo miglioramento dei nostri prodotti, i disegni, le descrizioni e le caratteristiche utilizzate in queste schede tecniche sono solo a titolo indicativo e possono essere modificate senza preavviso.